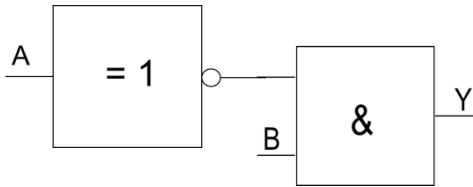


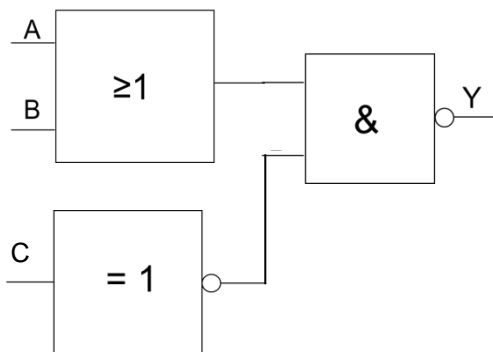
Övning:

- fyll i sanningstabellen för utgångarna Y,
- skriv på raden vilka grindtyper ingår i kopplingen



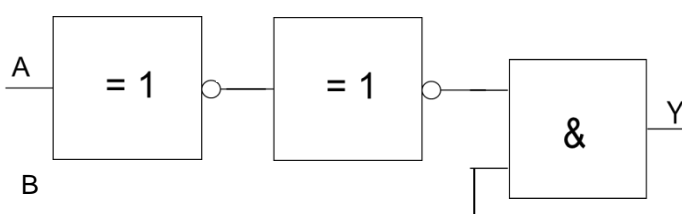
A	B	Y
0	0	
1	0	
0	1	
1	0	

Grindtyper i kopplingen ovan: _____



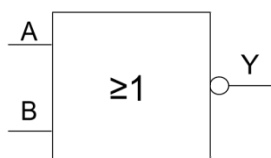
A	B	C	Y
0	0	0	
1	0	0	
0	1	0	
1	1	0	
0	0	1	
1	0	1	
0	1	1	
1	1	1	

Grindtyper i kopplingen ovan: _____



A	B	Y
0	0	
1	0	
0	1	
1	1	

Grindtyper i kopplingen ovan: _____



A	B	Y
0	0	
1	0	
0	1	
1	1	

Grindtyper i kopplingen ovan: _____